

15 СВЕДЕНИЯ О РЕКЛАМАЦИЯХ

15.1 Изготовитель не принимает рекламаций, если счетчик вышел из строя из-за неправильной эксплуатации и несоблюдения указаний, приведенных в настоящем паспорте, а также нарушения условий транспортирования и хранения.

15.2 Учет предъявляемых рекламаций.

Таблица 3

Дата предъявления	Краткое содержание рекламации	Меры, принятые по рекламации

15.3 По всем вопросам, связанным с качеством счетчиков, следует обращаться к предприятию-изготовителю или региональным представительствам.

Информация по региональным представительствам приведена на сайте

Адрес предприятия-изготовителя:

422986, Россия, Республика Татарстан, Чистопольский район,

г. Чистополь, ул. Энгельса, 129Т, пом. Н-1

ООО ПКФ «БЕТАР»

тел./факс: 8-800-500-45-45 (звонок по России бесплатный), (84342) 5-69-69

e-mail: info@betar.ru

http://www.betar.ru

http://betar.ru.



16 Сведения о приемке, поверке и продаже

16.1 Счетчик соответствует ГОСТ 14167-83, техническим условиям ПДЕК.407221.003 ТУ и признан годным для эксплуатации. Исполнение, серийный номер, дата выпуска указаны на наклейке в конце документа.

16.2 Счетчик на основании результатов первичной поверки, осуществленной в соответствии с методикой поверки МИ 1592-2015 метрологической службой ООО ПКФ «БЕТАР» (запись в реестре АЛ №1087 от 22.10.2015 г.), соответствует установленным метрологическим требованиям и признан пригодным к применению. Дата поверки указана на наклейке в конце документа.

Поверка выполнена.

Печать представителя службы мониторинга продукции
ООО ПКФ «БЕТАР»

М.П.

Знак поверки

Поверитель _____
(подпись)

Продан _____
(наименование предприятия торговли)

Дата продажи _____

Приложение А

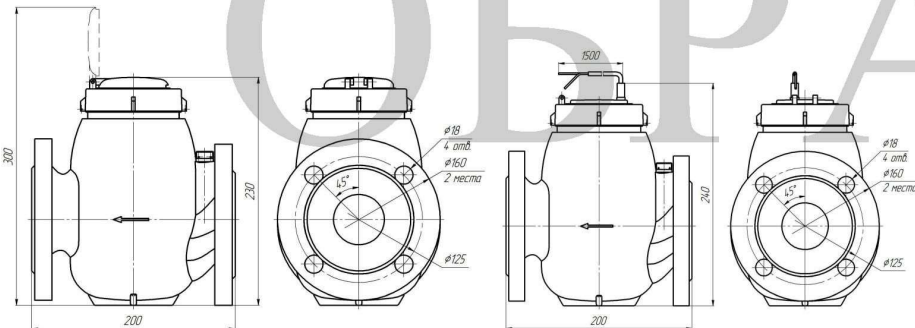


Рис. 1. CBMT-50

Рис. 2. CBMT-50D



BETAP  **BETAR**®

ПАСПОРТ ПДЕК.407221.003 ПС Счетчик холодной и горячей воды CBMT

1 НАЗНАЧЕНИЕ

1.1 Счетчик холодной и горячей воды CBMT с диаметром условного прохода 50 мм (далее - счетчик), изготовленный по техническим условиям ПДЕК.407221.003 ТУ, предназначен для измерения объема питьевой воды по СанПиН 1.2.3685-21, протекающей в системах холодного и горячего водоснабжения при температуре от плюс 5 до плюс 90 °С и давлении до 1,0 МПа (10 кгс/см²).

Обозначение исполнений счетчиков:

▪ счетчик холодной и горячей воды CBMT-50 ПДЕК.407221.001;

▪ счетчик холодной и горячей воды CBMT-50Д ПДЕК.407221.002.

Счетчик имеет индикаторное устройство, указывающее измеренный объем в кубических метрах и долях кубического метра.

Счетчик CBMT-50Д имеет дополнительный дистанционный импульсный выход показаний с ценой одного импульса 0,01 м³.

ВНИМАНИЕ!

Изготовитель рекомендует:

▪ для предотвращения поломки счетчика в результате воздействия гидравлического удара перед счетчиком устанавливать регулятор давления;

▪ для предотвращения загрязнения проливной части счетчика устанавливать кран-фильтр или осадочный фильтр (устанавливается перед регулятором давления).

2 ТЕХНИЧЕСКИЕ ХАРАКТЕРИСТИКИ

2.1 Основные параметры счетчика приведены в таблице 1.

Таблица 1

Параметр	Значение
1	2
1 Диаметр условного прохода Ду, мм	50
2 Расход воды, м ³ /ч	
Минимальный, q _{min}	0,45
Переходный, q _р	1,2
Номинальный, q _н	15
Максимальный, q _{max}	30
Порог чувствительности, не более	0,22
3 Наибольший объем воды, м ³	
за сутки	375
за месяц	11250
4 Емкость роликового индикаторного устройства, м ³	999999,9
5 Наименьшая цена деления стрелочного индикаторного устройства, м ³	0,0005
6 Присоединение счетчиков к трубопроводу	фланцевое
7 Масса, кг, не более	10,5

Габаритные и присоединительные размеры указаны в Приложении А.

2.2 Пояснение терминов, применяемых в настоящем паспорте:

▪ под минимальным расходом понимается расход, на котором счетчик имеет погрешность не более ±5% и ниже которого погрешность не нормируют;

▪ под переходным расходом понимается расход, на котором счетчик имеет погрешность не более ±2%, а ниже которого не более ±5%;

▪ под номинальным расходом понимается расход, на котором счетчик может работать непрерывно (круглосуточно), равный половине максимального;

▪ под максимальным расходом понимается расход, при котором счетчик может работать не более 1 ч в сутки;

▪ под порогом чувствительности понимается расход, при котором приходит в непрерывное движение турбинка.

2.3 Дистанционный выход показаний счетчика – импульсный сигнал с ценой деления 0,01 м³/имп. при параметрах коммутируемого внешнего сигнала:

▪ ток от 0,001 до 0,5 А;

▪ напряжение от 1 до 36 В постоянного или переменного тока.

Полярность выводов телеметрического выхода:

- белый – минус;
- отличный от белого – плюс.

2.4 Пределы допускаемой относительной погрешности счетчика при выпуске из производства и после ремонта равны:

- $\pm 5\%$ в диапазоне расходов от q_{\min} до q_i ;
- $\pm 2\%$ в диапазоне расходов от q_i до q_{\max} включительно.

2.5 Давление измеряемой среды не более 1,0 МПа (10 кгс/см²).

2.6 Температура измеряемой среды от плюс 5 до плюс 90 °С.

2.7 Потеря давления на счетнике при номинальном расходе воды не должна превышать 0,01 МПа (0,1 кгс/см²).

2.8 Средняя наработка на отказ – 110 000 часов.

Средний срок службы счетчика – 12 лет.

3 КОМПЛЕКТНОСТЬ

В комплект поставки счетчика входят:

- счетчик – 1 шт.
- паспорт – 1 шт.

4 УСТРОЙСТВО И ПРИНЦИП РАБОТЫ СЧЕТЧИКА

4.1 Принцип работы счетчика состоит в измерении числа оборотов турбинки, вращающейся под действием протекающей через счетчик воды. Поток воды подается в корпус счетчика через фильтр и далее через струевыпрямитель в измерительную камеру.

4.2 В измерительной камере на специальных опорах под действием потока воды вращается турбинка. Вода, пройдя по винтовой траектории зону вращения турбинки, поступает через выходные отверстия направляющей камеры в выходной патрубок. Количество оборотов турбинки пропорционально объему протекшей воды. Скорость вращения турбинки регулируется винтом, закрытым герметизирующей и опломбированной пробкой.

4.3 Непосредственно на турбинке имеется ведущая магнитная муфта, передающая вращение ведомой магнитной муфте, которая находится в счетном механизме.

4.4 На шкале счетного механизма имеется сигнальная звездочка (отражатель), обеспечивающая повышение разрешающей способности счетчика и используемая при проверке счетчика на поверочной установке с оптоэлектронным узлом съема сигналов.

4.5 Счетный механизм счетчика СВМТ-50Д имеет дополнительно установленный магнитоуправляемый герметизированный контакт (геркон) для получения импульсного дистанционного сигнала.

5 УКАЗАНИЕ МЕР БЕЗОПАСНОСТИ

5.1 Безопасность эксплуатации счетчика обеспечивается выполнением требований разделов 6, 7 настоящего паспорта.

5.2 Безопасность конструкции счетчика обеспечивается выполнением требований ГОСТ Р 50193.1-92, ГОСТ 14167-83.

5.3 При монтаже, эксплуатации и демонтаже счетчика необходимо соблюдать меры предосторожности в соответствии с правилами техники безопасности, установленными на объекте.

6 РАЗМЕЩЕНИЕ, МОНТАЖ И ПОДГОТОВКА К РАБОТЕ

6.1 Перед установкой счетчика необходимо проверить наличие пломбы со знаком поверки. Счетчик без пломбы со знаком поверки к применению не допускается.

6.2 Помещение для установки счетчика должно быть легко доступным, с температурой окружающего воздуха от плюс 5 до плюс 50 °С, верхнее значение относительной влажности 80%. Установка счетчика в колодцах не допускается.

6.3 Перед установкой счетчика трубопровод следует тщательно промыть, чтобы удалить из него окислы, песок и другие твердые частицы.

6.4 Счетчик необходимо устанавливать на горизонтальном трубопроводе шкалой вверх без натягов, сжатий и перекосов так, чтобы **направление потока соответствовало стрелке на корпусе.**

6.5 Присоединение счетчика к трубопроводу должно быть герметичным и выдерживать давление 1,0 МПа (10 кгс/см²).

6.6 Прямой участок до и после счетчика должен быть не менее 2Ду.

6.7 При монтаже счетчика и после его установки проведение сварочных работ на трубопроводе не допускается!

7 УКАЗАНИЯ ПО ЭКСПЛУАТАЦИИ

7.1 Нормальная работа счетчика может быть обеспечена только при соблюдении следующих условий эксплуатации:

- монтаж счетчика должен быть выполнен в соответствии с разделом 6;
- перед началом работы произвест кратковременный пропуск воды через счетчик при максимальном расходе с целью удаления воздуха из системы.

7.2 Счетчик дает правильные показания только при заполнении водой всего сечения прохода.

7.3 Счетчик должен использоваться для измерения объема воды в диапазоне объемных расходов от минимального до максимального с учетом требований таблицы 1.

7.4 Объем воды, пропущенный через счетчик за сутки, не должен превышать значения, указанного в таблице 1.

7.5 В трубопроводе не должны иметь место гидравлические удары и вибрации, влияющие на работу счетчика.

7.6 Счетчик должен находиться под постоянным заливом воды.

8 ТЕХНИЧЕСКИЕ ТРЕБОВАНИЯ

8.1 Наружные поверхности счетчика необходимо содержать в чистоте.

8.2 Не реже одного раза в неделю производить осмотр счетчика, проверяя при этом отсутствие течи в местах соединения фланцев счетчика с трубопроводом. При появлении течи подтянуть резьбовые соединения или заменить прокладку.

8.3 Операции поверки

8.3.1 При выпуске из производства счетчик должен быть поверен и опломбирован.

8.3.2 Периодичность поверки счетчиков холодной и горячей воды при эксплуатации - через каждые 6 лет. Первый межповерочный интервал исчисляется с даты проведения первичной поверки при выпуске из производства, указанной в п. 16 настоящего паспорта.

8.3.3 Поверка счетчиков производится согласно МИ 1592-2015.

9 ВОЗМОЖНЫЕ НЕИСПРАВНОСТИ И СПОСОБЫ ИХ УСТРАНЕНИЯ

9.1 Неисправности счетчика и способы их устранения приведены в таблице 2.

Таблица 2

Наименование неисправности	Вероятная причина	Способы устранения	Примечание
Вода проходит через счетчик (прослушивается шум текущей воды), а сигнальная звездочка и стрелки не вращаются.	Неисправность счетного механизма.	Заменить счетный механизм.	Устранение неисправности производится на предприятии–изготовителе или в ремонтной мастерской с последующей поверкой и опломбированием поверителем.
	Заклинивание турбинки.	Заменить направляющую камеру с турбинкой.	

10 УСЛОВИЯ ХРАНЕНИЯ И ТРАНСПОРТИРОВАНИЯ

10.1 Счетчик должен храниться в упаковке предприятия–изготовителя по группе условий хранения 3 ГОСТ 15150-69. Воздух помещения, в котором хранится счетчик, не должен содержать коррозионно–активных веществ.

10.2 Условия транспортирования счетчика в части воздействия климатических факторов по группе условий хранения 5 ГОСТ 15150-69. Срок пребывания в условиях транспортирования не более 6 месяцев.

10.3 Счетчики в упаковке транспортируются любым видом транспорта, в том числе и воздушным транспортом в отапливаемых герметизированных отсеках в соответствии с правилами перевозки грузов, действующими на каждом виде транспорта. Во время погрузочно–разгрузочных работ и транспортирования, упаковки не должны подвергаться резким ударам и воздействию атмосферных осадков. Способ укладки упаковки на транспортирующее средство должен исключать их перемещение.

11 ГАРАНТИИ ИЗГОТОВИТЕЛЯ

11.1 Изготовитель гарантирует соответствие счетчика требованиям технических условий ПДЕК.407221.003 ТУ при соблюдении потребителем условий хранения, транспортирования, монтажа и эксплуатации.

11.2 Гарантийный срок – 2 года со дня изготовления счетчика. Изготовитель не несет гарантийной ответственности, если качество воды не соответствует СанПиН 1.2.3685-21. В течение гарантийного срока устранение заводских дефектов производится бесплатно при условии сохранности пломбы и наличия паспорта. При отсутствии паспорта гарантийный срок прибора исчисляется с первого дня квартала, в котором он изготовлен и поверен.

12 СЕРТИФИКАЦИЯ

12.1 Счетчик воды СВМТ внесен в Государственный реестр средств измерений под № 75569-19.

12.2 Сертификат соответствия № 04УПС17.RU.C.00010/22.

13 СВЕДЕНИЯ ОБ УТИЛИЗАЦИИ

13.1 Утилизация изделия должна производиться без нанесения ущерба окружающей среде и в соответствии с требованиями законодательства.

14 УЧЕТ ТЕХНИЧЕСКОГО ОБСЛУЖИВАНИЯ ПРИ ЭКСПЛУАТАЦИИ

14.1 Дата ввода в эксплуатацию _____

Подпись лица, ответственного за ввод в эксплуатацию _____

14.2 Сведения о периодической поверке и поверке после ремонта: